



< Kullanılması Planlanan Ülkeler >

AT	BE	BG	CH	CY	CZ	DE	DK
EE	ES	FI	FR	GB	GR	HU	IE
IS	IT	LT	LU	LV	MT	NL	NO
PL	PT	RO	SE	SI	SK	TR	

CE 0678 !



Nevada Elektronik Sistemler San. ve Tic. Ltd. Şti.

İthalatçı Firma

Merkez Teknik Servis

Rauf Orbay Cad. Manastır Yolu Arefe Sk. No.14 Postane 34940 Tuzla İstanbul

Tel : +90(216) 427 7070 Fax : +90(216) 446 2424

web : www.nevada.com.tr e-mail : nevada@nevada.com.tr

İmalatçı

SHENZHEN KIRISUN ELECTRONICS CO.,LTD

QiMin Road No.1, Song Ping Shan Area, Science & Industry Park,

Nanshan District Shenzhen P.R.Çin Postakodu: 518053

Tel: +86-0755-86096388 Faks:+86-0755-86096018

E-mail: export@kirisun.com



PT8200

**VHF / UHF FM
PROFESYONEL ARAÇ / SABİT
TELSİZ KULLANIM KİTABI**



Professional Two-way Radio

GARANTİ BELGESİ

GARANTİ ŞARTLARI

- 1-) Garanti süresi, malın teslim tarihinden itibaren başlar ve...2...yıldır.
- 2-) Malın bütün parçaları dahil olmak üzere tamamı Firmamızın garanti kapsamındadır.
- 3-) Malın garanti süresi içerisinde arızalanması durumunda, tamirde geçen süre garanti süresine eklenir. Malın tamir süresi en fazla 20 iş günüdür. Bu süre, mala ilişkin arızanın servis istasyonuna, servis istasyonunun olmaması durumunda, malın satıcısı, bayii, acentası, temsilciliği, ithalatçısı veya imalatçısı-üreticisinden birisine bildirim tarihinden itibaren başlar.
Malın arızasının 10 gün içerisinde giderilememesi halinde imalatçı-üretici veya ithalatçı malın tamiri tamamlanıncaya kadar, benzer özelliklere sahip başka bir malı tüketicinin kullanımına tahsis etmek zorundadır.
- 4-) Malın garanti süresi içerisinde gerek malzeme ve işçilik, gerekse montaj hatalarından dolayı arızalanması halinde, işçilik masrafı, değiştirilen parça bedeli ya da başka herhangi bir ad altında hiçbir ücret talep etmeksizin tamiri yapılacaktır.
- 5-) Tüketicinin onarım hakkını kullanmasına rağmen malın;
 - Tüketicie teslim edildiği tarihten itibaren, belirlenen garanti süresi içinde kalmak kaydıyla, bir yıl içerisinde; aynı arızanın ikiden fazla tekrarlanması veya farklı arızaların dörtten fazla meydana gelmesi veya belirlenen garanti süresi içerisinde farklı arızaların toplamının altıdan fazla olması unsurlarının yanı sıra, bu arızaların maldan yararlanamamayı sürekli kılması,
 - Tamiri için gereken azami süresinin aşılması ,
 - Firmanın servis istasyonunun, servis istasyonunun mevcut olmaması halinde sırayla satıcısı, bayii, acentası temsilciliği ithalatçısı veya imalatçı-üreticisinden birisinin düzenleyeceği raporla arızanın tamirini mümkün bulunmadığının belirlenmesi, durumlarında tüketici malın ücretsiz değiştirilmesini, bedel iadesi veya ayıp oranda bedel indirimi talep edebilir.
- 6-) Malın kullanma kılavuzunda yer alan hususlara aykırı kullanılmasından kaynaklanan arızalar garanti kapsamı dışındadır.
- 7-) Garanti Belgesi ile ilgili olarak çıkabilecek sorunlar için Gümrük ve Ticaret Bakanlığı Tüketicinin Korunması ve Piyasa Gözetim Genel Müdürlüğü'ne başvurabilir.

Marka - Model No.	Kirisun PT8200
Seri No.	



NEVADA
Nevada Elektronik Sistemler San. ve Tic. Ltd. Şti.

Rauf Orbay Cad. Manastır Yolu Arefe Sk. No.14 Postane
34940 Tuzla İstanbul

Tel : 0(216) 427 7070 Fax : 0(216) 446 2424
web : www.nevada.com.tr e-mail : nevada@nevada.com.tr

İÇİNDEKİLER

1 KUTUNUN AÇILMASI VE EKİPMANIN KONTROLÜ	1
2 CİHAZLA BİRLİKTE VERİLEN AKSAMLAR	1
3 HAZIRLIK	2
3.1 Anten Bağlantısı	2
3.2 Besleme	2
3.3 Harici Hoparlör Bağlantısı	2
3.4 Harici Özellik Bağlantısı	2
4 KONTROLLER	3
4.1 Açma - Kapama	3
4.2 Uyarı Işığı	3
4.3 Kanal Seçici	3
4.4 LCD Gösterge	3
4.5 Ses Düğmesi	3
4.6 Mikrofon Soketi	3
4.7 Programlanabilir Tuşlar	3
5 ÇALIŞTIRMA	4
6 STANDART ÖZELLİKLER	5
7 AYARLAR	5
8 UYGUNLUK BEYANI	6
GARANTİ BELGESİ	7
GARANTİ VE SERVİS HİZMETLERİ	8
NOTLAR	9

CE0678 !

NOTLAR

UYARILAR VE DİKKAT EDİLMESİ GEREKEN HUSUSLAR



- Cihazın içinde kullanıcıyı ilgilendiren hiçbir parça yoktur.
- Cihazı asla yetkisiz kişilere açtırmayınız veya açmaya çalışmayınız. Cihazın yazılım veya elektronik donanımında yapacağınız / yaptıracağınız tüm değişiklikler ve orjinal olmayan aksesuarlar cihazınızda kalıcı hasarlar oluşturabilir.
- Cihazı mevcut yasal düzenlemelere uygun olarak kullanınız.
- Cihaza yetkili servislerimiz dışında donanımsal veya yazılımsal bir müdahalenin olması halinde cihaz garanti kapsamı dışında kalır .
- Kullanım kitapçığında belirtilen hususlara aykırı fiiller sonucu oluşacak arıza ve zararlar garanti kapsamı ve firmanın sorumluluğu dışındadır !
- Cihazla görüşme yaparken anten kısmına dokunmayınız.
- Cihazınızı anten sistemi olmadan kullanmayınız.
- Cihazın temizliğini hafif nemli bir bezle yapınız asla deterjan vs. kimyasallar kullanmayınız.
- Cihazı düşme, darbe, kimyasal maddeler vs. gibi dış etkenlerden koruyunuz. Cihazın içine sıvı, gaz, toz vs. kaçmasına izin vermeyiniz.
- Cihazı cep telefonları gibi cihazların kullanımlarının yasak veya sakıncalı olduğu yerlerde (uçak vs.) kullanmayınız.
- Telsiz cihazlarının kullanımı hastaneler, elektronik tıbbi cihaz kullanılan yerler, hava alanları gibi hassas elektronik cihazların bulunduğu ortamlarda sakıncalı olabilir. Bu hususlarda ortamın kurallarına tam olarak uyunuz.
- Telsiz cihazları, işitme cihazlarında parazite yol açabilir.
- Kullanım ömrü dolmuş bataryalar ve elektronik cihazlar ilgili kurum ve kuruluşlarca belirtilen şekilde, çevre ve insan sağlığını etkilememesi için hurdaya ayrılmalı ve imha edilmelidir. Ruhsata tabi olan Telsiz cihazlarının kullanımdan kaldırılması için ilgili kurumdan izin alınması gerekmektedir.

TANITIM

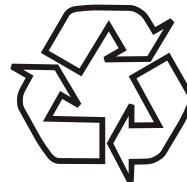
Almış olduğunuz ürün Uluslararası R&TTE, CE ve Ulusal T&TEE, EEE Düzenlemelerine uygun olarak üretilmiştir.

Sağlamlık ve Dayanıklılık olarak MIL-STD 810C,D,E,F,G Amerikan Askeri Standardları ve IP-54, IP-57, IP-67 Su Geçirmezliği Uluslararası Akredite Test Laboratuvarlarınca onaylanmıştır.



Cihazınızı Kullanmaya başlamadan önce bu kullanım kitabının tamamını dikkatle okuyunuz, ilave bilgi gereksinimi duymanız halinde resmi internet sitesi olan www.kirisun.net i ziyaret ederek bu bilgilere kolayca ulaşabilirsiniz.

Cihazınız bu kullanım kılavuzunda belirtildiği şekilde kullanıcı tarafından kolayca kullanıma hazır hale getirilir, özel bir montaj gerektirmez.



GARANTİ VE SERVİS HİZMETLERİ

Telsiz Cihazınızın Kullanım Ömrü 10 Yıldır ve 2 (iki) yıl garantilidir. Telsiz Cihazınız ile ilgili her türlü yedek parça ve malzeme en az 10 Yıl süreyle aşağıda bilgileri verilen adresten temin edilebilir.

Merkez Servise Kargo ile gönderimde bulunacak kullanıcıların isim, telefon, açık adres ve şikayetlerini yazmalarını önemle hatırlatırız. Cihazınız taşıma esnasında zarar görmeyecek uygun ambalaj ve kutu kullanılarak paketlenmelidir.

Kargoda oluşacak hasarlardan firmamızın sorumlu olmadığını hatırlatmak isteriz. Merkez Servisimiz ISO9001:2008 ve TSE 13100 Servis kalite standartlarında hizmet sunmaktadır.

MERKEZ SERVİS VE YEDEK PARÇA DAĞITICISI NEVADA ELEKTRONİK SİSTEMLER SAN. ve TİC. LTD. ŞTİ.

Adres : Rauf Orbay Cad. Manastır Yolu Arefe Sk. No.14 Postane
34940 Tuzla / İSTANBUL

Tel : 0216 427 7070

Fax : 0216 446 2424

e-mail : nevada@nevada.com.tr

web sitesi : www.nevada.com.tr

Uyarı :

Lütfen cihazınızı servise getirmeden veya kargo ile göndermeden önce 0(216) 427 70 70 numaralı teknik servis bilgi hattımızı arayıp veya internet sitemizde bulunan Teknik Servis Bölümünü kullanarak arızayı danışınız. Bu gereksiz para ve vakit kaybını önleyecektir.


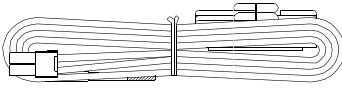
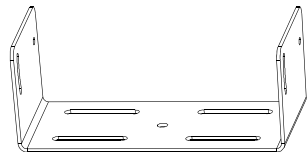
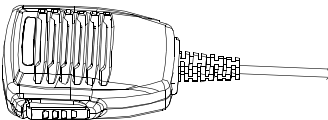

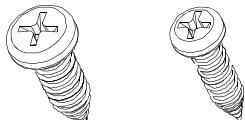


KUTUNUN AÇILMASI VE EKİPMANIN KONTROLÜ

Cihazınızın kutusunu dikkatli bir şekilde açınız, Bu özel kutu cihaz ve aksamalarını dışarıdan gelecek darbelerle karşı korumalı olarak üretilmektedir, yinede muhtemel taşıma işlemi sırasında meydana gelebilecek hasarlarla ilgili mutlaka taşıma firmanızla temas kurun ve aşağıda listede belirtilen parçaların cihazınızla birlikte kutuda olduğunu kontrol ediniz.

CİHAZLA BİRLİKTE VERİLEN AKSESUARLAR

AKSAM	MİKTAR
Montaj Kızağı	1
Güç Kablosu	1
EI Mikrofonu	1
Mikrofon Askısı	1
Muhtelif Saç Vidası	6
Muhtelif Kızak Vidası	4
Kullanım Kitabı	1

 Mikrofon Askısı	 Güç Kablosu	 Montaj Kızağı
 EI Mikrofonu	 M4*10 Kızak Vidası	 M5*16 / M4*16 Saç Vidası



UYGUNLUK BEYANI
DECLARATION
OF CONFORMITY

CE 0678

Biz,

We, Shenzhen Kirisun Electronics Co., Ltd.

QiMin Road No.1, Song Ping Shan Area, Science & Industry Park,
Nanshan District Shenzhen P.R.Çin Postakodu: 518053

Declare on our sole responsibility that this equipment complies with the essential requirements of the Radio and Telecommunication Terminal Equipment Directive, 1999/5/EC, and that any applicable Essential Test Suits measurement have been performed.

Aşağıda belirtilen cihazın, bu beyanda açıklandığı şekilde ve sorumluluğumuz dahilinde 1999/5/EC Yönetmeliği'ne uygun olduğunu beyan ederiz. Bu uyumluluk aşağıdaki şu standartlarca gösterilmektedir.

Ürün Açıklaması : PT8200 FM Profesyonel Araç Telsizi

Description of equipment: FM Land Mobile Transceiver

Model No.: PT8200

This compliances is based on conformity with the following harmonised standards or documents:

3.1 (a)
ETSI EN 60950

3.1 (b)
ETSI EN 301 489-1
ETSI EN 301 489-5

3.2
ETSI EN 300 086-1
ETSI EN 300 086-2

Shenzhen, 25 June 2008

Place and date of issue

Shenzhen, 25 Haziran 2008

WenLiang, Fu

General Manager - Genel Müdür

Signature - Imza

Kirisun Electronics Co., Ltd

■ STANDART ÖZELLİKLER

ÖZELLİK	AÇIKLAMA
FREKANS BANDI (MHz)	136~174 VHF - 400~470 UHF
RF ÇIKIŞ GÜCÜ	25W @ 50 Ohm
KANAL SAYISI	128 / 256 / 512
GÜÇ KAYNAĞI	13.6 VDC. ± % 15
BOYUTLAR	170 mm X 52mm X 170mm
AĞIRLIK	1450 gr.

■ GELİŞMİŞ ÖZELLİKLER

ÖZELLİK	AÇIKLAMA
Seçmeli Çağrı ANI	a) CCIR, EIA, EEA, ZVEI, 2 Ton Kodlama - Çözme b) DTMF Kodlama - Çözme.
Eller Serbest	a) 15 Seviyeli ayarlanır VOX ile Eller Serbest Konuşma.
Acil Durum Çağrısı	a) Önceden tayin edilmiş telsize Acil Çağrı Yapar.
Korna Bağlantısı	a) Özel Seçmeli Çağrı alındığında kornayı çalıştırır.
GPS Araç Takip	a) Opsiyonel GPS Kiti ile aracınızı takip edin.

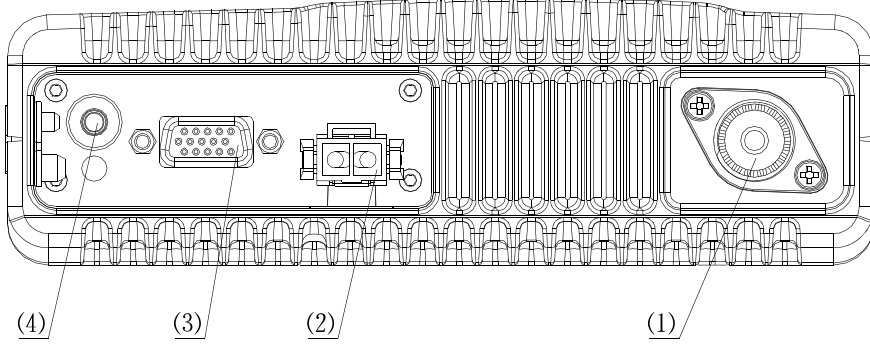
■ AYARLAR

● KANAL AYARLARI

KANAL	GÖNDERME FREKANSI	ALMA FREKANSI	CTCSS / DCS
1			
2			
3			
4			
5			
6			
7			
512			

HAZIRLIK

BAĞLANTILAR



- (1) Anten Konnektörü
- (2) Besleme Girişi
- (3) Harici Özellik Soketi
- (4) Harici Hoparlör ÇIKIŞI - Haric Hoparlör Bağlantısı 16 Ohm.

BAĞLANTI DETAYLARI

①

50 Ohm Anten ve Anten kablosundan oluşan Anten tesisatınızı telsiz cihazına PL259 konnektörle irtibatlandırın. Anten hattında kısa devre veya açık devre kalıcı arızalara neden olabilir. Cihazı antensiz asla kullanmayınız.

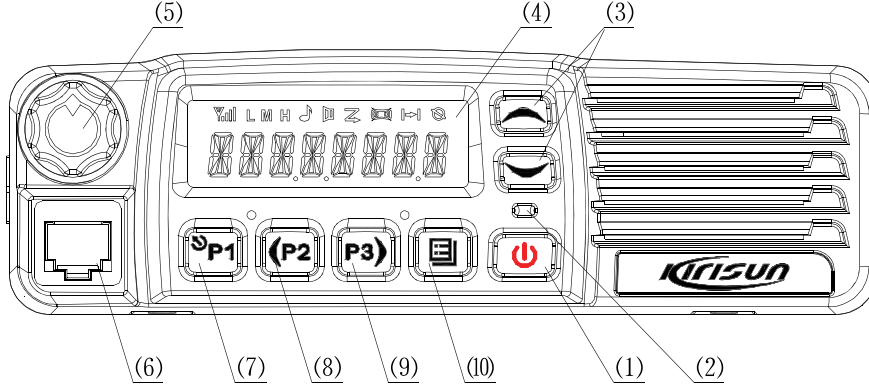
②

Besleme girişine 13.6 VDC bağlantıyı telsiz setinin içerisinde bulunan özel soketli kablo ile yapınız, asla ters bağlantı yapmayınız, ters kutup bağlantısı cihazınızda kalıcı hasarlara neden olabilir. Sigorta değerlerine uyunuz.

③

Harici Özellik Soketi, Cihazınız çeşitli opsiyonel özelliklere sahiptir, GPS, Sesle gönderme, Ayak butonu ve Kontak algılayıcı gibi farklı bağlantı tipleri mevcuttur. Bu standart bağlantı **DEĞİLDİR**, Detaylı bilgi için yetkili satıcınız ile temasa geçiniz.

■ KONTROLLER



1. AÇMA-KAPAMA

Telsizi açmak için düğmeyi 1,5 sn. basılı tutunuz, kapamak için aynı işlemi tekrar ediniz.

2. UYARI IŞIĞI

Uyarı ışığı Göndermede Kırmızı, Almada Yeşil renk yanar.

3. KANAL SEÇİCİ

1-512 Kanal arasında herhangi birini seçmek için kullanılır.

4. LCD EKLAN

Kanal Adı, Kanal tarama ve Menü Listesi yer alır.

5. SES DÜĞMESİ

İstediğiniz ses seviyesini ayarlamak için saat yönünde çeviriniz.

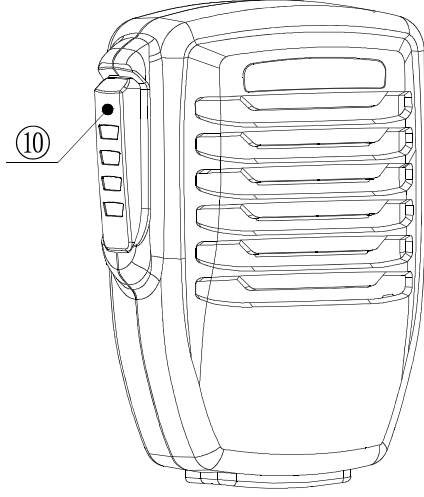
6. MİKROFON SOKETİ

Mikrofon bağlantısı için kullanılır.

7.8.9.10. PROGRAMLANABİLİR TUŞLAR

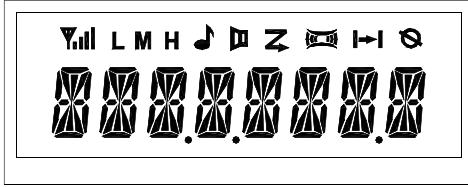
Kullanım Şekliniz ve amacınıza göre telsiz üzerindeki tuşlar programlanabilir.

■ ÇALIŞTIRMA



Gönderme :

Konuşma yapmak için PTT tuşuna basınız ve Mikrofona 5-7 cm. uzaktan konuşunuz. Konuşma bitince PTT butonunu bırakınız, cihaz otomatik olarak alma durumuna geçecektir. PTT tuşuna basıldığında uyarı ışığı kırmızı renkte yanacaktır, uyarı ışığı kırmızı renkte yanmıyorsa kanal meşgul olabilir.



LCD Ekran :

Kanal Adı, Kanal tarama, Menüler, Sinyal Seviyesi ve Yazılı uyarılar yer alır.

Programlanabilir Tuşlar :

Kullanım Şekliniz ve amacınıza göre telsiz üzerindeki tuşlar aşağıdaki özelliklere programlanabilir. Detaylı bilgi için yetkili satıcınıza başvurunuz.

- Kanal tarama
- Kanal izleme
- Hızlı Yakın Kanal
- Yalnız Çalışan
- PA Anons
- Seçmeli Çağrı
- Acil Durum Çağrısı